

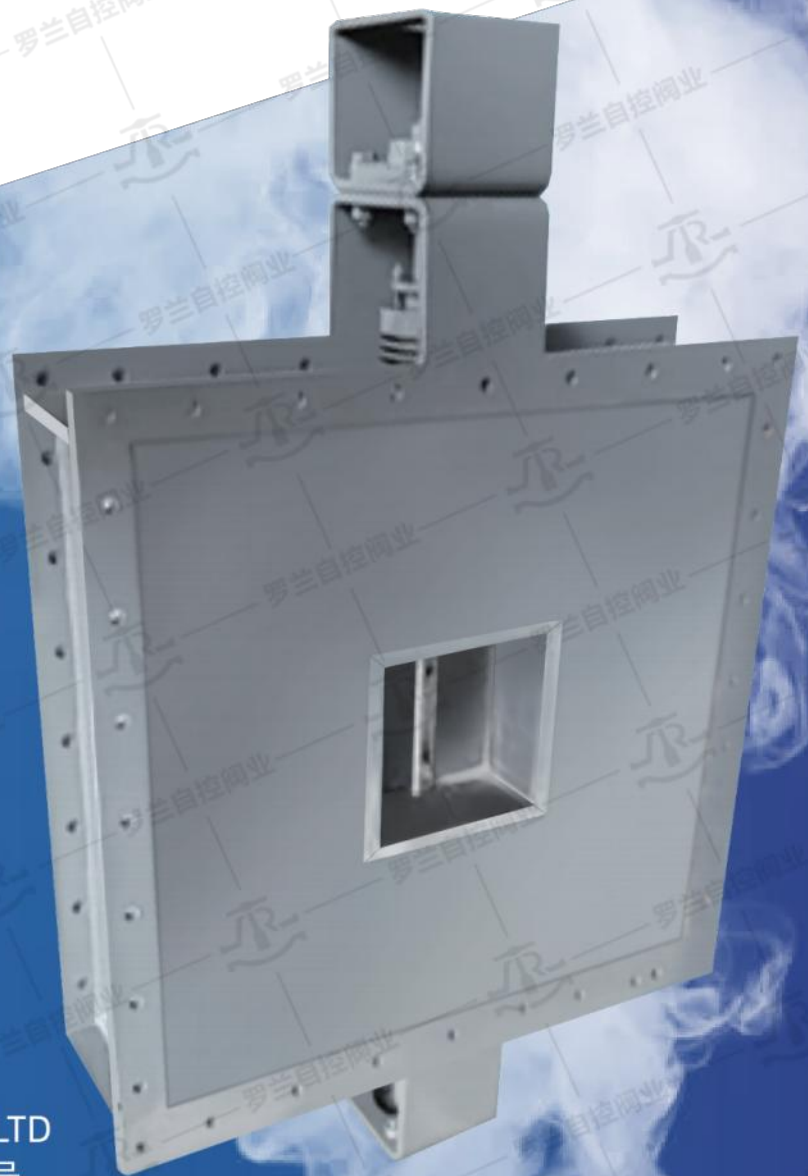
# Roland

智能自动化阀门领域

**RTO/RCO/VOCS专用**

**耐高温烟气蝶阀**

**HIGH TEMPERATURE RESISTANT  
FLUE GAS BUTTERFLY VALVE**



罗兰自控阀业（上海）有限公司  
ROLAND AUTOMATIC  
CONTROL VALVE (SHANGHAI) CO.,LTD  
地址：上海市金山工业区林拓路258号  
电话：+86-21-51099198

## 产品简介

在环保领域，废气治理是一项至关重要的任务。为了满足严格的环保法规，许多企业采用了各种废气治理技术。RCO（Regenerative Catalytic Oxidation）和RTO（Regenerative Thermal Oxidation）是两种常见的废气治理技术。

## 耐高温烟气蝶阀

是专为RTO/RCO/VOCS所创造的  
耐高温工况的通风蝶阀产品

广泛应用于冶金、热处理、工业炉、石油、化工、水泥、电力余热锅炉系统。安装在高温烟气管道上，接受调节信号自动控制或切断。由于此阀专门用于工业炉窑系统排烟，以达到炉压自动控制和调节，又被称为：烟道蝶阀。

## 产品特点

- 1、耐高温烟气蝶阀的流道内部内衬耐火材料，阀板、阀轴采用优质的2Cr25Ni20、RA330、800HT等耐高温材料，具备高强度、耐磨、抗腐蚀等特性，确保了阀门在高温环境下能够长期稳定运行，不易出现磨损和腐蚀现象。
- 2、耐高温不卡死。根据温度选择合适的材料，并根据材质和厚度算出膨胀量，在蝶板与阀体之间预留足够的膨胀空间，在使用过程中可以有效防止因为温度变化带来的热胀冷缩的情况，在保证低漏率的情况下，避免产生抱死或卡死的现象。
- 3、内衬材质可选用耐高温浇注料（铝酸盐水泥）或纤维棉，这类材料不仅重量轻、密度高，还具备出色的耐高温性能，能够在极端高温环境下保持阀门的稳定性和可靠性。相比浇注料来说，纤维棉材质的阀门重量更轻，适合管路比较薄的工况使用，无需担心高温下纤维棉松散垮塌的问题。
- 4、在使用过程中，高温透过阀杆热传导到达阀杆顶端，破坏执行器电路或者密封圈等，造成阀门坏死。阀轴上下安装有轴承切采用分段式连接增加断层处理，减少热量，降低执行器温度，并加长阀杆增加散热片，减少高温对阀门的损坏，有效防止高温钢膨胀而造成的阀轴卡顿、卡死、力矩大等问题。
- 5、非标定制，可根据客户的要求定制圆形、方形、异形等结构，根据现场工艺、温度、及管道大小，选择内衬厚度及有效通径及外径。
- 6、阀门结构上可以设计空气吹扫孔，在高温条件下能够有效地防止积灰，避免阀板卡死。不仅增强了阀门的可靠性，还使得阀门在高温环境中能够正常运行，不会因为积灰问题而影响性能。

# 耐高温烟气蝶阀

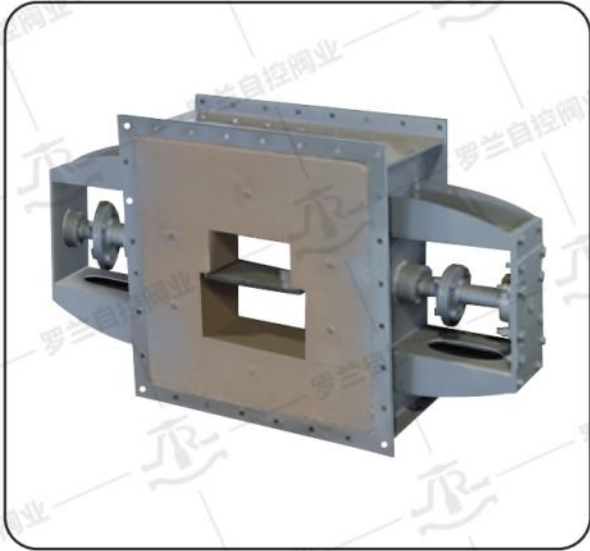
# RTO / RCO / VOCS 专用阀

## 非标定制

可定制圆形、方形结构、异形等。

根据现场工艺、温度、及管道大小，选择内衬厚度及有效通经及外径。

隔热性能强表面温度低、可定制轻质隔热加重质浇筑结合。



耐高温

耐火

开关灵活

操作简单

性能稳定

使用寿命长

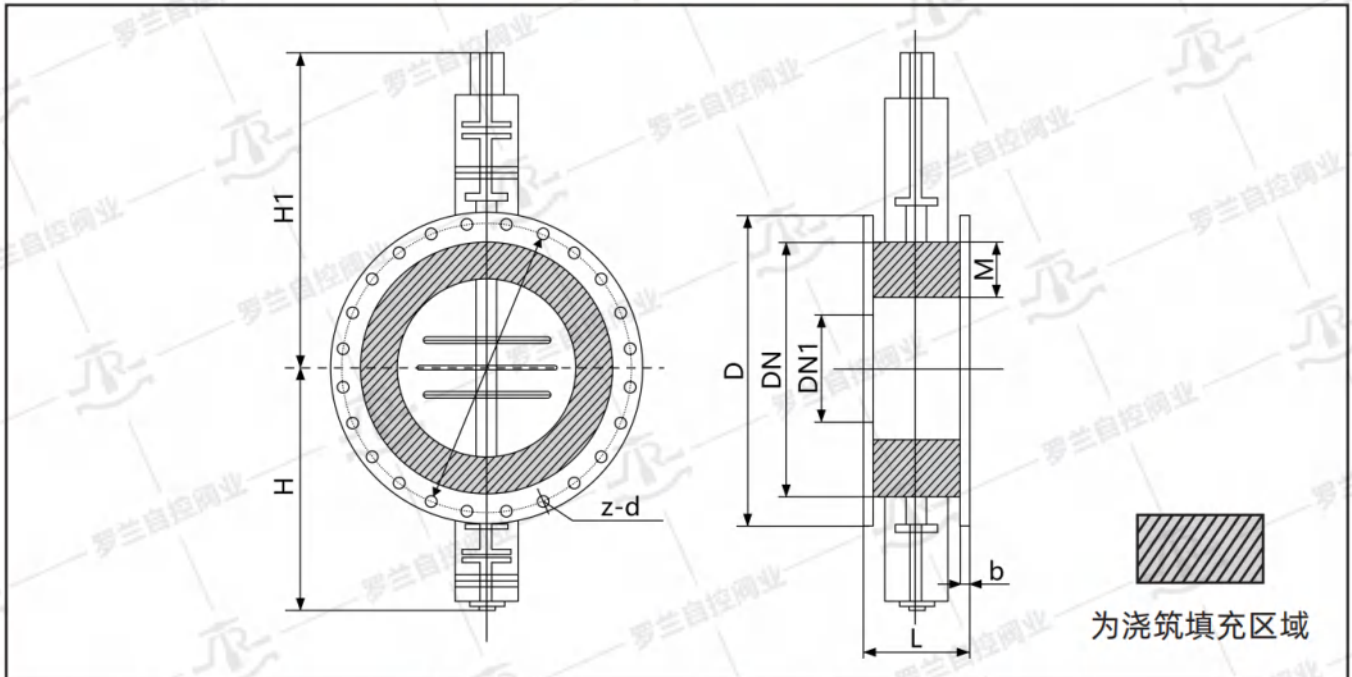
## 技术参数

产品名称	耐高温烟气蝶阀
公称通径	DN300~DN4000
连接方式	法兰
驱动方式	气动 / 电动 / 蜗轮
密封类型	硬密封
适用温度	常温/高温：800°C~1300°C/超高温：1600°C
公称压力	0.01MPa~0.6MPa
连接标准	GB/T 9119、HG/T20592、JB/T81-94
适用介质	空气、烟气、废气、含尘气体等
应用领域	广泛应用于环保RTO、冶金、化工、建材、水泥、钢厂、电站等行业中的超高温气体管道中，作为高温气体介质调节或切断，与各种执行器配套使用组成不同性能的阀门，可实现远距离控制和自动调节和切断。
特殊处理	另外可根据客户的需求选择禁油处理、禁铜处理、阀芯特殊处理、特殊硬化处理和喷漆处理，提供更安全、更广泛的应用。
设计标准	GB/T12238、JB/T8692、D-LD2000
检测标准	GB/T13927、API598
泄漏率	1%~1.5%

## 主要零件材质说明

阀体	Q235B/Q345R/304/316/310SS
内衬	浇注料/纤维棉
阀板	304/316/310SS/RA330/INCOENL系列
阀杆	310SS/RA330/800HT/INCOENL系列
填料	高温柔性石墨/低逸散组合填料/纤维
支架	Q235B/SUS304
轴承	UCFU系列/NKS系列/UCP系列
防雨罩	Q235B/304

## 阀体结构图与外形尺寸



DN	DN1	内衬厚度M	L	D	D1	b	Z-D	H	H1
500	100	200	250	640	600	20	20-23	990	1110
550	150	200		690	650		20-23	1040	1160
600	200	200		705	705		20-25	1055	1175
700	300	200		860	810	24	24-25	1210	1330
800	400	200		975	920		24-30	1325	1445
900	500	200		1075	1020		24-30	1425	1945
1000	600	200	300	1175	1120	32	28-30	1525	1645
1100	700	200		1275	1220		28-30	1625	1745
1200	800	200		1375	1320		32-30	1725	1875
1300	900	200		1475	1420	32	32-30	1825	1975
1400	1000	200		1575	1520		36-30	1925	2075
1500	1100	200		1690	1630		36-30	2040	2190
1600	1200	200	350	1785	1730	38	40-30	2135	2285
1700	1300	200		1890	1830		40-30	2240	2390
1800	1400	200		1985	1930		44-30	2335	2485
1900	1500	200		2090	2030	38	44-30	2440	2590
2000	1600	200		2185	2130		48-30	2535	2685
2100	1700	200		2285	2240		48-30	2635	2785
2200	1800	200	400	2405	2340	38	52-33	2755	2955
2300	1900	200		2505	2440		52-33	2855	3055
2400	2000	200		2605	2540		56-33	2955	3155
2500	2100	200		2705	2640	38	56-33	3055	3255
2600	2200	200		2805	2740		60-36	3155	3355
2700	2300	200		2905	2840		60-36	3255	3455